

**Modulaire kookapparatuur  
700XP Neutraal werkblad  
Topuitvoering**

ITEM # \_\_\_\_\_

MODEL # \_\_\_\_\_

NAAM # \_\_\_\_\_

SIS # \_\_\_\_\_

AIA # \_\_\_\_\_



371115 (E7WTNBN000)

Neutraal werkblad met  
gesloten front, kwart module**Omschrijving****Punt nr** \_\_\_\_\_

Neutrale unit met vlak bovenblad en een lade, topmodel zonder onderbouw. Laser technologie maakt een strakke verbinding met andere units van de 700XP lijn mogelijk.

**Belangrijkste Gegevens**

- Robuust inwendig frame van roestvrijstaal.
- Unit voor plaatsing op 700XP onderkast.
- Haakse zijkanten voorkomen kieren en mogelijke vuilophoping tussen de apparaten.
- [NOT TRANSLATED]

**Constructie**

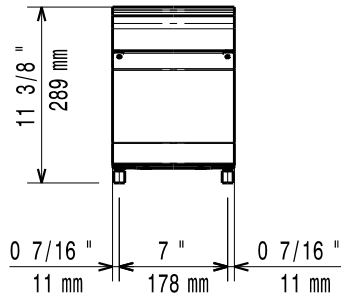
- Naadloos geperst bovenblad van 1,5 mm dik roestvrijstaal.
- Het roestvrijstalen bovenblad geeft een degelijk werkvlak.

**Optionele Accessoires**

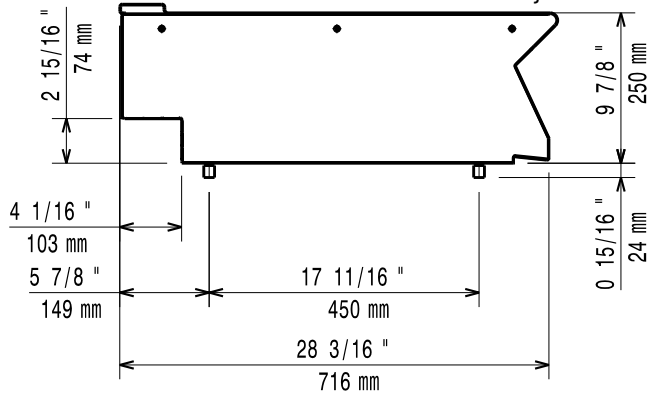
- Montagekit voor het koppelen van 2 units PNC 206086
- Brugsteun 800mm PNC 206137
- Brugsteun 1000mm PNC 206138
- Brugsteun 1200mm PNC 206139
- Brugsteun 1400mm PNC 206140
- Brugsteun 1600mm PNC 206141
- Brugsteun 400mm PNC 206154
- Waterkolom met zwenkarm PNC 206289
- Extensie waterkolom voor 700 lijn PNC 206291
- Schouwopstand, 200mm PNC 206302
- Zijdelingse handvaten (rechts en links) PNC 206307
- LEUNSTANG, ACHTER 800 mm, MARINE PNC 206308
- Frontrail 400mm PNC 216046
- Frontrail 800mm PNC 216047
- Frontrail 1200mm PNC 216049
- Frontrail 1600mm PNC 216050
- Portioneerschep 400mm PNC 216185
- Portioneerschep 800mm PNC 216186
- 2 zijpanelen voor topuitvoeringen PNC 216277

Gekeurd: \_\_\_\_\_

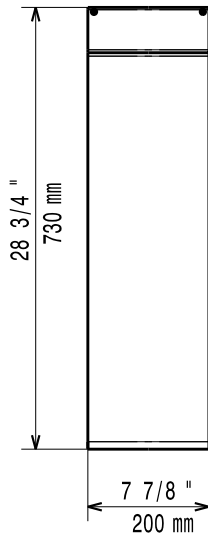
Front aanzicht



Zij aanzicht



Boven aanzicht


**Algemene Gegevens:**

Afmetingen, extern, breedte:	
371115 (E7WTNBN000)	200 mm
Afmetingen, extern, diepte:	730 mm
Afmetingen, extern, hoogte:	250 mm
Gewicht, netto:	6 kg